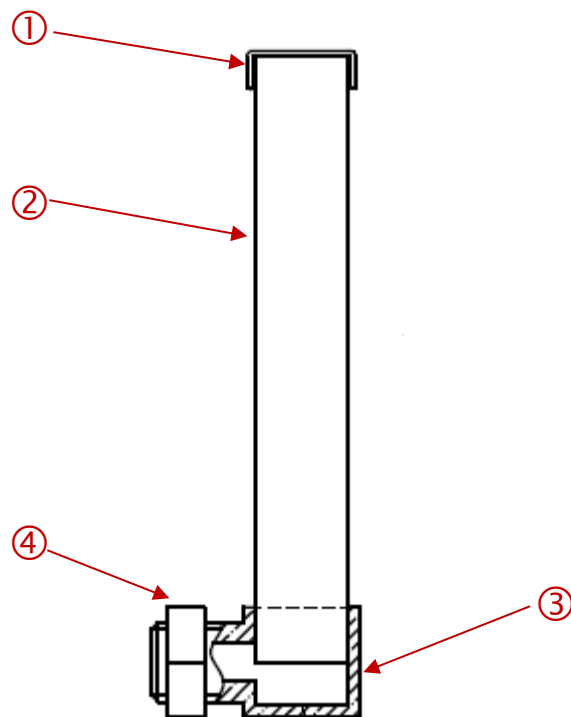


Winkel-Ölstandsanzeiger

Angle-Oil Level Gauges



Nr.	Bezeichnung	Material	Beschreibung
①	Entlüftungsdeckel <i>Ventilation cap</i>	Edelstahl V4A <i>Stainless steel V4A</i>	Entlüftungskanäle durch Achtkant-Pressung <i>Vent ducts through the octagon</i>
②	Sichtrohr <i>Sighting tube</i>	Acrylglas XT <i>Acrylic glass XT</i>	Rundumsicht <i>Panoramic view</i>
③	Einschraubzapfen <i>Fitting</i>	Edelstahl 316 SS <i>Stainless steel 316 SS</i>	Lieferbar in R 1/4" und 1/4-18 NPT <i>Available in R 1/4" and 1/4-18 NPT</i>
④	Sechskantmutter <i>Hexagon nut</i>	Edelstahl V4A <i>Stainless steel V4A</i>	Lieferbar in 1/4" und 1/4-18 NPT <i>Available in R 1/4" and 1/4-18 NPT</i>

Betriebstemperatur
Operating temperature

max. 100°C

Acrylglasrohr in verschiedenen Längen (x) bestellbar
Acrylic glass tube available in different lengths

50/60/80/100/125/
150/175/200 mm