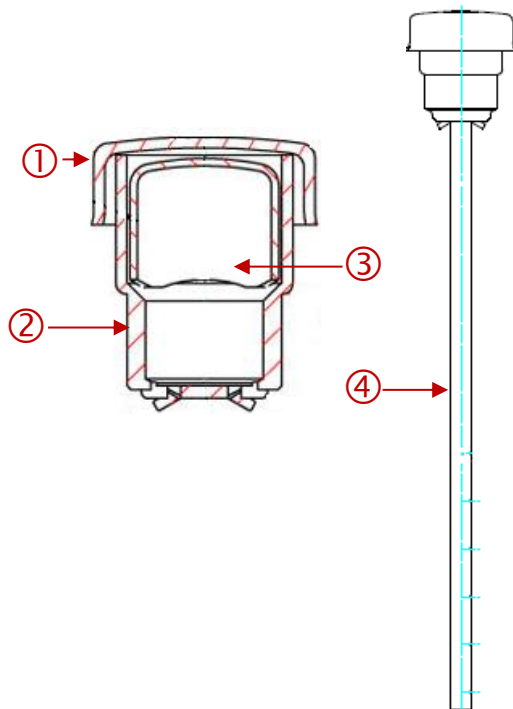


Be- und Entlüftungsfiler

Breather Vents



Nr.	Bezeichnung	Material
①	Deckel <i>Cap</i>	Stahl verzinkt <i>Steel galvanised</i>
②	Gehäuse <i>Body</i>	
③	Ölauffangkappe <i>Oil trap</i>	Stahl <i>Steel</i>
④	Ölmessstab★ <i>Dipstick★</i>	Stahl S235JRC+C/SH h9 <i>Steel</i> S235JRC+C/SH h9

★Der Ölmessstab ist auf Anfrage erhältlich!
★*The dipstick is available on request!*