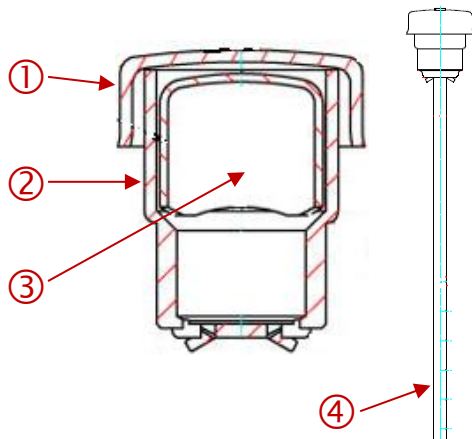


Be- und Entlüftungsfilter

V4A 1.4404

Breather Vents



- Durch Tiefziehtechnik werden bessere Entlüftungswerte erreicht als bei Drehteilen.

- Die speziell angelegten Eintrittsflanschen und die Ölauffangkappe dienen als Druck- und Ölabscheidung.

- Alle Gewinde sind nach DIN 158 selbstdichtend und selbstsichernd gewalzt.

- V4A 1.4404

- *Ventilation values as they are achieved at this screw are not possible with turned parts.*

- *The specially engineered inlet flaps and the oil trap served as the pressure and oil separation.*

- *All threads are rolled self-sealing and self-locking to DIN 158*

- V4A 1.4404

| Nr. | Bezeichnung | Material Material | Beschreibung |
|-----|----------------------------|--|--|
| ① | Deckel Cap | Edelstahl V4A 1.4404 Stainless Steel V4A 1.4404 | |
| ② | Gehäuse Body | | |
| ③ | Ölauffangkappe Oil trap | | |
| ④ | Ölmessstab Dipstick | | Für alle Größen lieferbar Available for all sizes |

| Gewindegröße Thread Size | Best.Nr. Order Nr. |
|-----------------------------|-----------------------|
| R ¾" | 158000-034 |
| R 1" | 158000-100 |