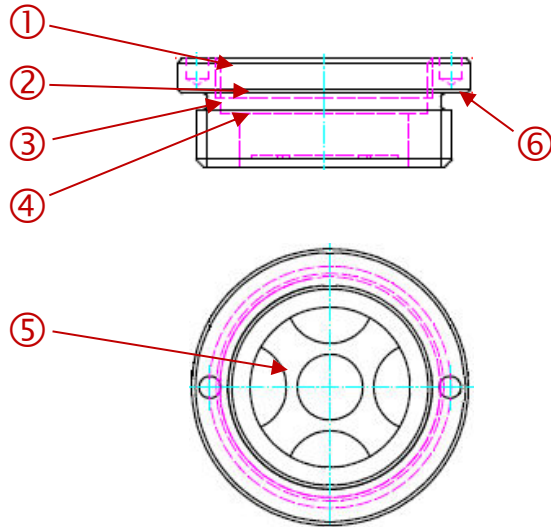


# Ölschauglas mit Loch - Form B

Oil Windows with hole -Version B



| Nr. | Bezeichnung                        | Material  | Beschreibung  |
|-----|------------------------------------|---|---|
| ①   | Gehäuse<br><i>Body</i>             | Messing 58<br><i>Brass 58</i>                     |   |
| ②   | Sprengtring<br><i>Snap ring</i>    | EN 10270-3 1.4310-NS                              |   |
| ③   | Glasscheibe<br><i>Glass Window</i> | Floatglas ★<br><i>Float glass</i>                 | Stärke 3 +/-0,2 mm<br><i>Strength 3 +/-0,2 mm</i>     |
| ④   | O-Ring<br><i>O-Ring</i>            | NBR 70 ★★   |   |
| ⑤   | Reflektor<br><i>Reflector</i>      | Edelstahl 1.4016<br><i>Stainless Steel 1.4016</i> | Oberfläche reflektierend<br><i>Reflecting surface</i> |
| ⑥   | Dichtring<br><i>Gasket</i>         | Tesnit BA   | Stärke 2 mm   |

**Betriebstemperatur**  
**Operating temperature** | max. 120°C

★ Borofloatglas bei Temperaturen bis 200°C  
*Borofloat glass at temperatures of 200°C*  
★★ Vitondichtung FPM 75 bei Temperaturen bis 200°C  
*Viton seal FPM 75 at temperatures of 200°C*