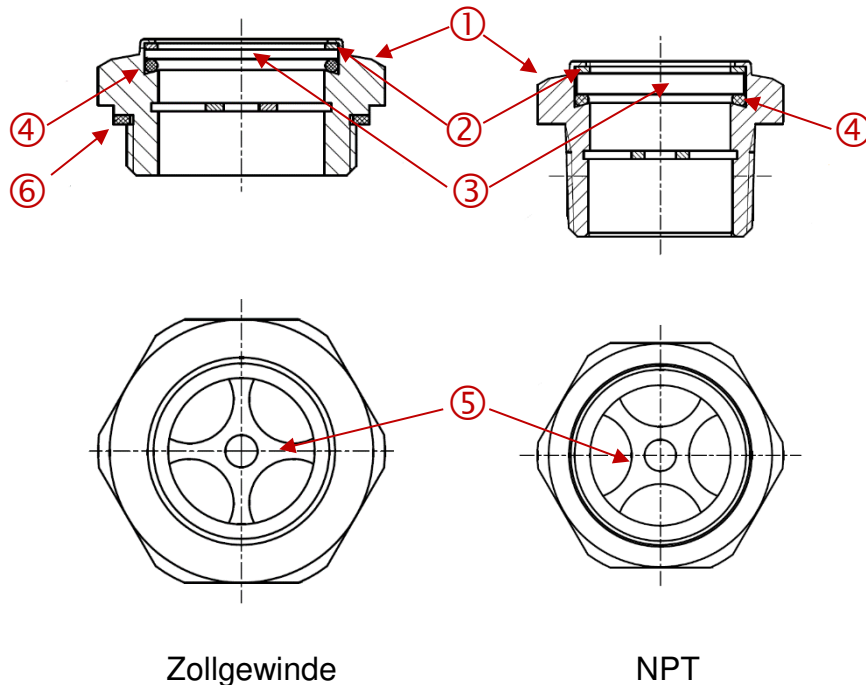


# Sechskant-Ölschauglas

Hexagonal-Oil Windows



Nr.	Bezeichnung	Material	Beschreibung
①	Gehäuse <i>Body</i>	Stahl verzinkt 1.0718 <i>Steel galvanised 1.0718</i>	Drehteile <i>Turned part</i>
②	Sicherungsring <i>Locking ring</i>	Aluminium AL 99,5 F11	
③	Glasscheibe <i>Glass Window</i>	Floatglas ★ <i>Float glass</i>	Stärke 3 +/-0,2 mm <i>Strength 3 +/-0,2 mm</i>
④	O-Ring <i>O-Ring</i>	NBR 70 ★★	
⑤	Reflektor <i>Reflector</i>	s. Gehäuse <i>s. Body</i>	
⑥	Dichtring <i>Gasket</i>	Tesnit BA	Stärke 2 mm Nur bei Zoll-Gewinde <i>Only for Inch Threads</i>

**Betriebstemperatur**  
*Operating temperature* | max. 120°C

★ Borofloatglas bei Temperaturen bis 200°C  
*Borofloat glass at temperatures of 200°C*

★★ Vitondichtung FPM 75 bei Temperaturen bis 200°C  
*Viton seal FPM 75 at temperatures of 200°C*